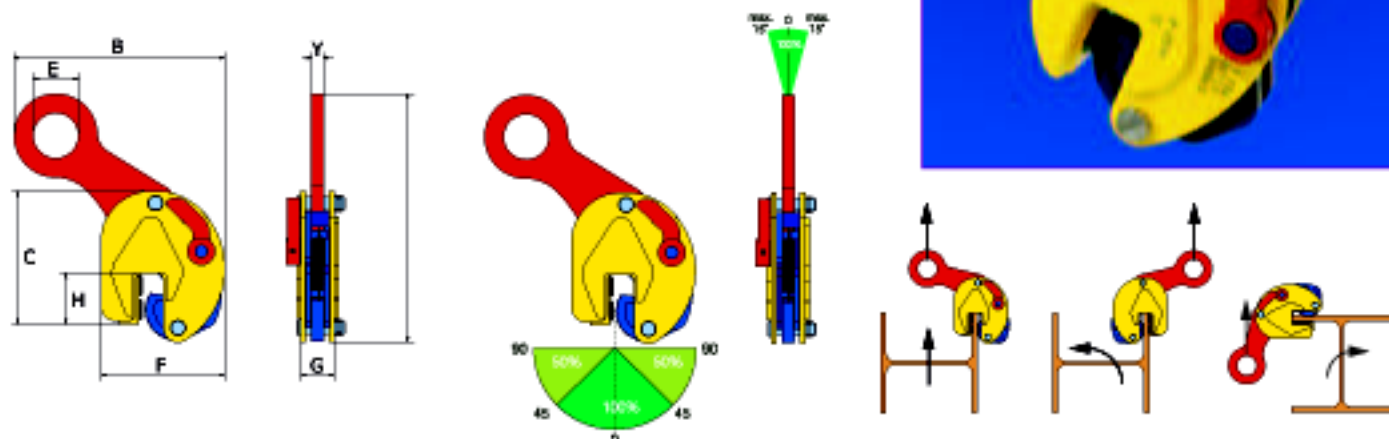


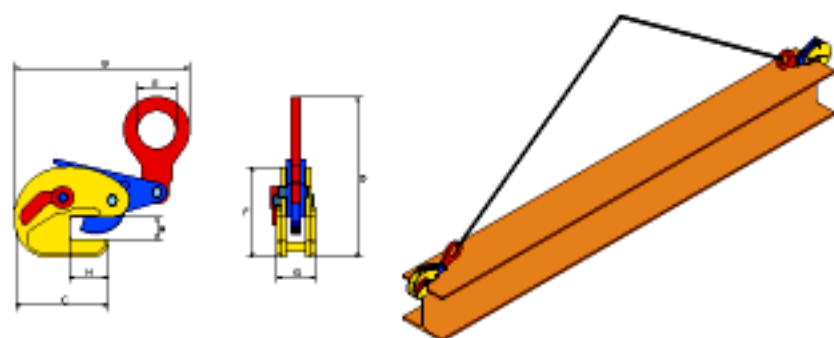
FBK

- Diese Klemme ist speziell zum Transport von Stahlträgern entwickelt worden.
- Einsatz zum Heben, Transportieren und Drehen (horizontal) von Stahlträgern.
- Nur verwendbar zum Heben und Transportieren von Stahlträgern, wo die volle Klemmlänge der Klemme am Flansch des Stahlträgers wirken kann.
- Die Klemme ist mit einem Sicherheitshebel, einer Sicherheitsfeder sowie Zahnkreis und Zahnsegment ausgerüstet.



TOBK

- Für das Heben und Transportieren von Balken, Profilen und Konstruktionsteilen aus Stahl.
- Die TOBK ist mit einer Sicherung zur Arretierung in der offenen und geschlossenen Stellung ausgestattet.
- Mit dieser Klemme können Balken an der Seite und am Kopf angehoben werden.
- Andere Maulöffnungen und Tragfähigkeiten auf Anfrage.



Art. nr.	Typ	Tragfähigkeit (kg)	Greifbereich (A) (mm)	Abmessungen in mm								Gewicht (kg/st)
				B	C	D	E	F	G	H	Y	
851010	1 FBK	1000	0 - 15	175	148	226	35	130	35	47	15	3
851000	1.5 FBK	1500	0 - 20	265	200	345	60	165	56	67	16	8
851100	3 FBK	3000	0 - 25	325	235	410	72	192	77	65	20	16
851001	2 TOBK	2000	3 - 20	285	157	295	64	155	67	65	17	9,5