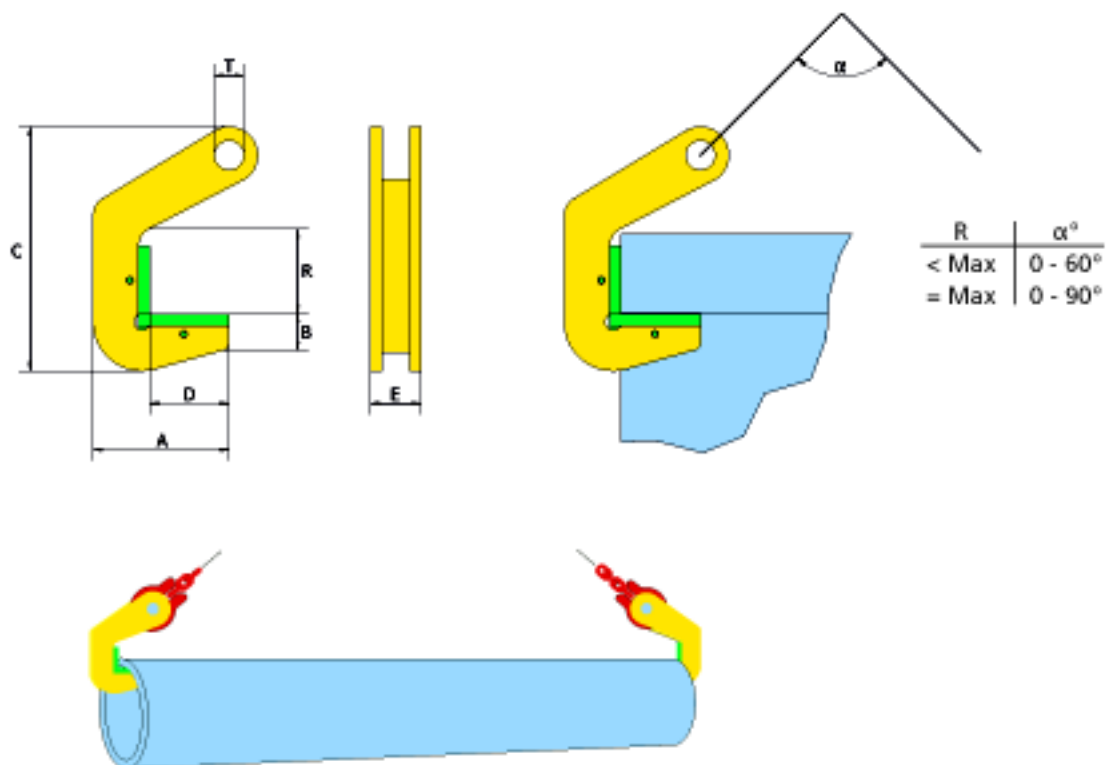


TPH

- Einsatz der Rohrtransporthaken erfolgt paarweise zum Transport von Stahl- und Betonrohren.
- Kompakte Bauweise, geringes Gewicht und hohe Tragfähigkeit.
- Die Auflageflächen an den Rohrhaken sind zum Schutz des Transportgutes mit einem speziellen PH-Schutz versehen.
- Dieser PH-Schutz ist schnell austauschbar.



Art. nr.	Typ	Tragfähigkeit (kg/Paar)	Greiffbereich (R) (mm)	Abmessungen in mm						Gewicht (kg/st)
				A	B	C	D	E	T	
960150	1.5 TPH	1500	40	120	32	185	70	41	16	1,6
960300	3 TPH	3000	40	120	32	185	70	41	16	1,6
960400	4 TPH	4000	50	120	32	195	70	41	26	3
960600	6 TPH	6000	50	120	32	195	70	41	26	3
960800	8 TPH	8000	70	120	32	215	70	45	26	3,6
960810	10TPH	10000	70	120	32	215	70	85	26	5
960812	12TPH	12000	70	120	32	215	70	85	26	6
960815	15TPH	15000	70	120	32	215	70	100	26	10
960820	20TPH	20000	70	120	32	215	70	100	26	16